

بخش ۹

اطلاعات و ویژگی ها

توجه: ویژگی های زیر تقریبی است و میزان تغییر جزئی آن بستگی به انواع کمباین و یا شرایط کشت دارد

چرخ دها و تایر ها:

هشدار: تایر هایی که توسط تولید کنندگان بوجود می آید تنها نمونه های مورد تایید هستند. اگر تایر های غیر اصل استفاده شود حتما باید اندازه و قدرت آن اصل باشد (برای تایر های اریب فقط **pr** و برای تایر های رادیال ظرفیت بار را ببینید) فشار باد کردن باید همیشه مطابق با تایر باشد فقط از حاشیه های اصل که در تایر های مورد نظر است استفاده کنید فقط این تایر ها و ترکیب سایز حاشیه آن می تواند مطابق با وزن - عرض و محدودیت سرعت در جاده با شداین حاشیه ها باید متناسب با حد ماکسیمم عرض مجاز در جاده های عمومی باشد که هماهنگ با تنظیمات محلی می باشد

لبه های سفت کننده مهره چرخ

550nm-56kgm	مهره های چرخ جلویی
304nm-31kgm	پیچ های چرخ عقبی

هشدار: نقل و انتقال در جاده همراه با تانک پر از غلات مجاز نیست.

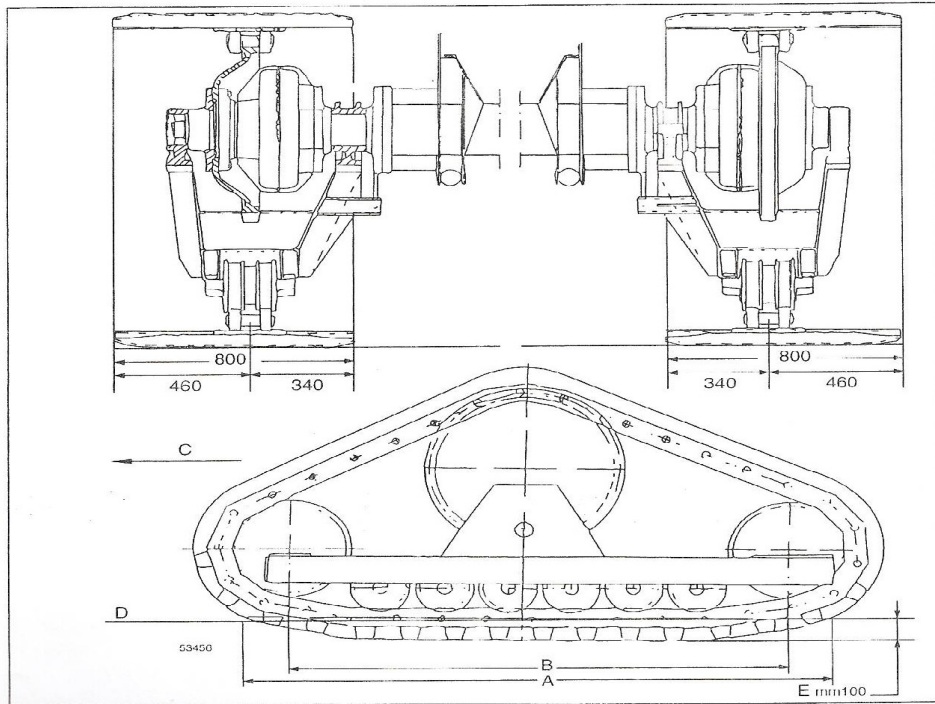
تایر های استفاده شده و تطبیق آنها

مدل	تایر ها	لبه	انحراف لبه چرخ راست	انحراف لبه چرخ پمپ	فشار میله خرمن کوب جفت	ابعاد کلی تایر های جلویی	ابعاد کلی تایر های عقبی (mm)
REAR205	620/75R30 163 A8	DWW20A×30	+80mm	+80mm	۴،۲	۳۱۹۵	-
	620/75R34 170 A8	DWW20A×30	+80mm	+80mm	۷،۲	۳۱۹۵	-
	650/75R32 172 A8	DWW20A×30	+130mm	+65mm	۷،۲	۳۲۳۵	-
	400/70-20 142 A8	14×20 W15L×24	+80mm	+80mm	۰،۳	-	۳۱۵۰
	460/70R24 150 A8	14×20 W15L×24	+110mm	+110mm	۲،۳	-	۳۲۸۰

مدل شیار ها بر روی محور جلویی

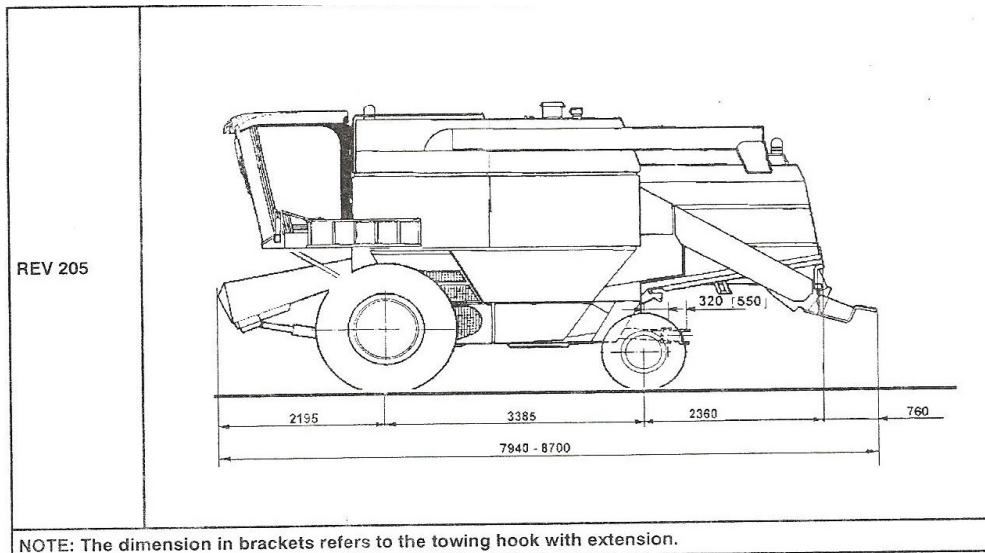
مدل	تایر های عقبی	لبه	فشار با خرمن کوب جفت	ابعاد کلی چرخ عقبی
REV205	460/70R24 150,A8	W15L×24	2.3	3280

اثر چرخ ها



نوع ماشین	A MM	B MM	C	D	E	درجه شیار زنجیر	لاستیک های چرخ	غلطک ها (N)	پهنای خرد کردن خرمن کوب
REV 205	۲۳۲۵	۲۰۳۵	جهت حرکت	خط زمينه	وضعیت کاری	۱۷۱	۳۲x۲	۶ x ۲	۴۲۰ ۴۸۰ ۵۴۰ ۶۰۰ ۶۶۰ ۷۶۰

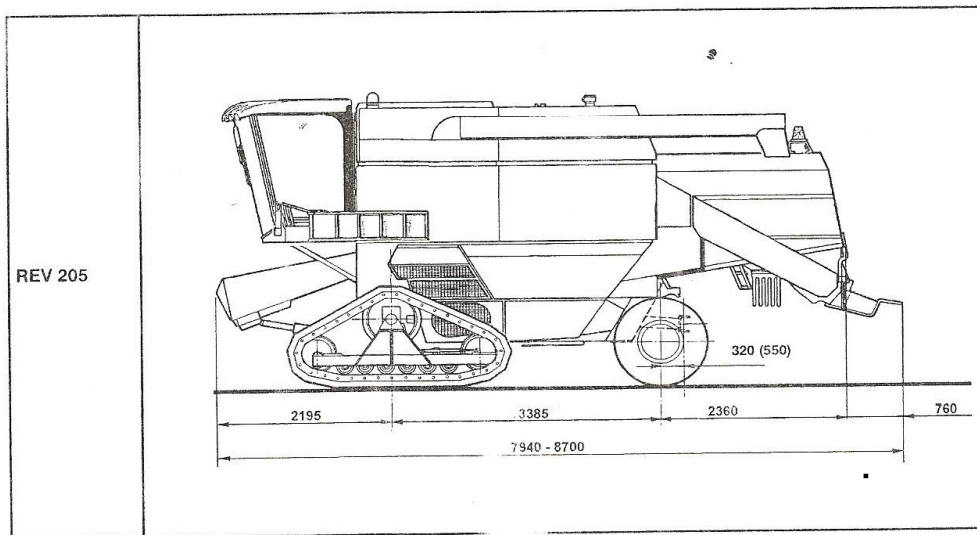
ابعاد تایر کمباین



ابعاد تایر در این براکت به گسترده قلاب بکسل بر می گردد.

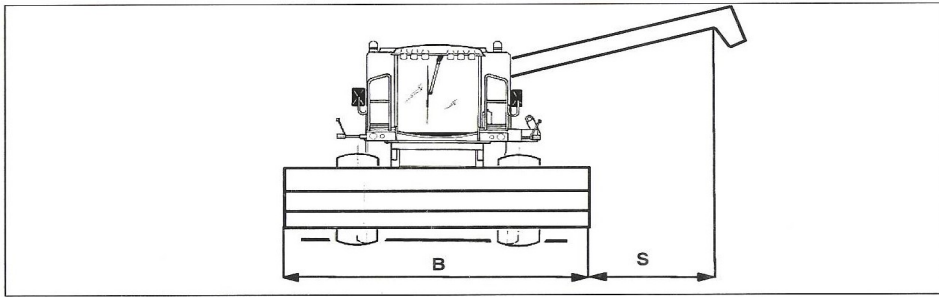
ابعاد نیمه لبه کمباین

(mm)

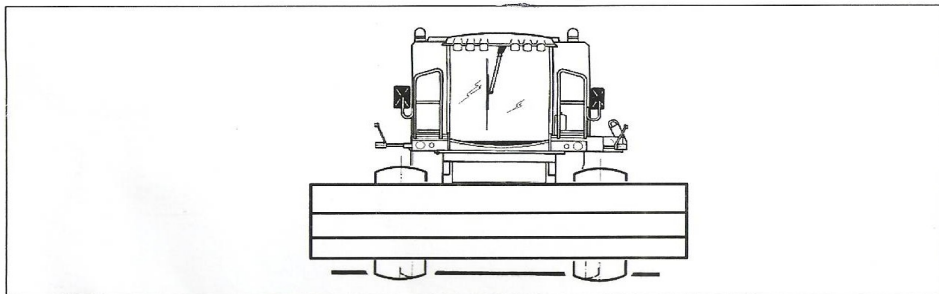


ابعاد براکت به گسترده قلاب یدک کش بر می گردد

فاصله بین لوله تخلیه کننده و دماغه برش



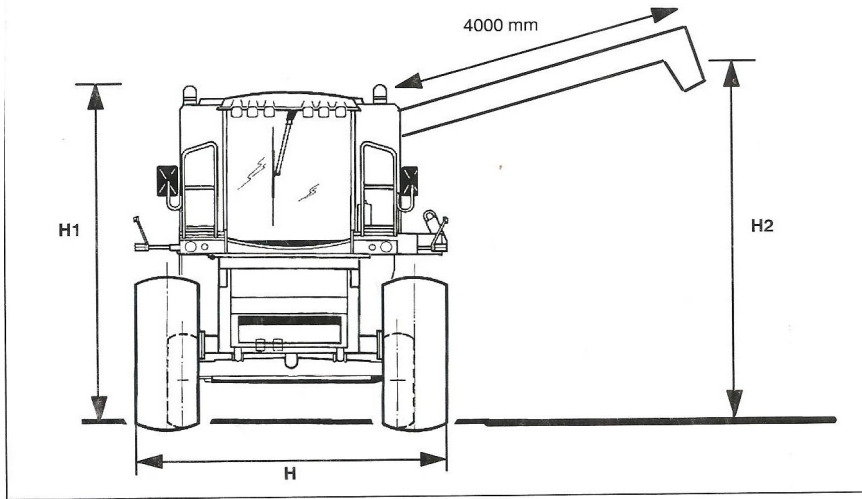
مدل	هد غلات	B (mm)	S (mm)
REV 205	420	4710	2530
	480	5320	2225
	540	5929	1921



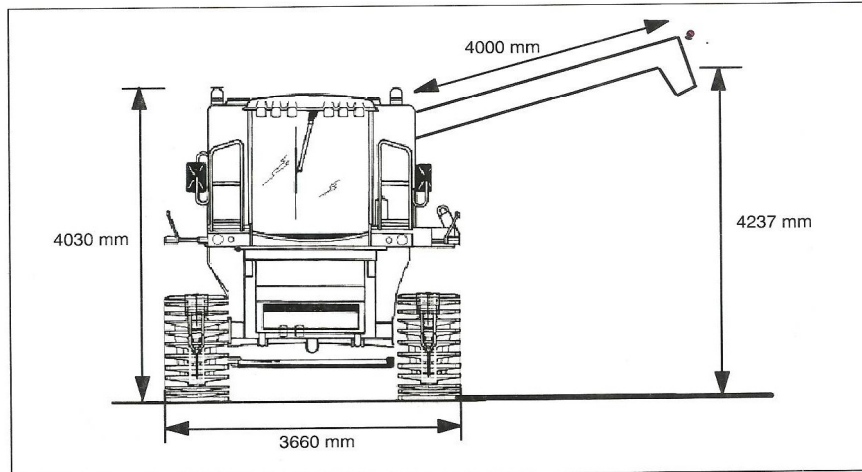
عرض ووزن هد

هد غلات	وزن ها
۴۲۰	۱۱۷۰
۴۸۰	۱۳۷۰
۵۴۰	۱۴۸۰
۶۰۰	۱۶۰۰
۶۶۰	۱۶۹۰
۷۶۰	۱۹۴۰

فاصله بین لوله تخلیه کننده وزمین



REV 205	نوع تایلر	H	H1	H2
	620/75R30		3195	3950
620/75 R 34		3195	4000	4200
650/75R32		3310	4000	4200



ویژگی های تکنیکی- مدل REV 205

REV205	تجهیزات تغذیه ای
	خرمن کوب
	تیغه
۴۲۰ ÷ ۷۶۰	پهنای برش
۴۰ ÷ ۱۳۲۰	ارتفاع برش
۱۲۲۰	فرکانس برش
نوع پیچ دوبله همراه با محدود کننده گشتاور دندانه دار	مته
تنظیم شده بر روی پهنای کلی	زبان ه های کشاورزی
با ۶ میله	قرقره
با زنجیره همراه با محدود کننده گشتاور کلاچ	حرکت
کنترل الکترو هیدرو لیکی	وضعیت عمودی وافقی
با عملکرد الکترونیکی (سرعت ۶۰-۱۳ rpm)	متغیر سرعت
نوع چند کاره	بالابر جلونی
گشتاوری	غلطک پایینی
۳	زنجیر های ساپرتی میله
	no
محدود کننده گشتاور همراه با بار فنر	ایمنی
۴۱۵	سرعت محور بالایی
	rpm
۵۵۳	سرعت محور پایینی
	rpm
با چند تسمه نوع V	تسمه کنترل بالابر
با اهرم جایگزین شده در نزدیک جایگاه اپراتور	کنترل بر گرداننده جریان خروجی
در دهانه از بیرون و با فقل باز می شود	سنگدان
با ۸ میله	درام
	ذرت/غلات
۱۲ میله دنده ۵ دار با ساپرت آهنی ریخته گری	برنج
۱۳۴۶	پهنای جایگاه
	mm
۶۰۰	بعد
	mm
۱	تسمه متغیر
	no
الکترو هیدرولیک	کنترل متغیر
۳۸۰ ÷ ۱۱۰۰	سرعت چرخش
	rpm

REV 205	
	ضد کوبنده کمباین
دهانه عقبی و جلویی مستقل وقابل تنظیم از جایگاه راننده	کنترل
۸۳۰۰	سطح m2
۱۰۱۴	نوع غلات فضای بین مراکز سمی
	mm
۶۳۰ و ۴۰۳	پیشرفت سیم mm
۱۰۶	زاویه پیچی
۵۰۳	بعد سیم mm
۹۳	کیفیت کلی سیم no
۱۲	میله ها no
۲۴	نوع ذرت فاصله گذاری mm
۱۰۶	زاویه پیچاندن
۶	بعد سیم mm
۹	میله ها no
۱۷	نوع جهانی میله ها no
۶	بعد سیم mm
۱۰۲	زاویه پیچاندن
با سه ردیف دندانه دار	نوع برنج میله ها no
۷۷	دندانه
۱۰۶	زاویه پیچاندن
۲	واحد rev
۳	شماره میله ها
۱۴	شماره وضعیت زاویه پیچاندن
۴ باد نما قابل بیرون آمدن از تانک غلات	زنده شماره باد نما
تسمه نوع ۷	کنترل
۸۰۰	سرعت چرخش rpm
	گردونه ها
۵	شماره
۴	شماره سطح
۵	شماره شبکه
۴۲۵۶	طول MM
۵۰۷۳	سطح جداکننده m2
۱۷۷	سرعت چرخش rpm

REV205		تجهیزات تمیز کردن
۳۵۰ ÷ ۱۰۵۰	rpm	FAN سرعت چرخش استاندارد
۲۷۰ ÷ ۸۴۰	rpm	سرعت چرخش کاهش یافته
۴		شماره باد نما
تسمه نوع V		کنترل جعبه غلات
جایگزین کردن : مخالف جعبه غربال پایینی		حرکت
۳۱۵		میله حرکت min
باتسمه نوع ۲-۷		کنترل
۱۳۴۶	mm	پهنای طرف غلات
۱۷۲۳	mm	طول طرف غلات
۳۱،۲		سطح ظرف غلات m 2
۲۵۵،۰	m2	سطح ظرف غلات
با حرکت مخالف		غربالها
قابل تنظیم cs4		نوع غربال
۱۳۴۶	mm	عرض غربال بالایی
۱۹۶۳	mm	پهنای غربال بالایی
۶۳،۲	m2	سطح غربال بالایی
قابل تنظیم شدن ۲ cs ۲ slos		نوع غربال پایینی
۱۳۴۶	mm	عرض غربال پایینی
۱۵۲۵	mm	پهنای غربال پایینی
۰،۴،۲	m2	سطح غربال پایینی
		نوع
بالابر		وسایل ترانسفر
۳۱۵		سرعت چرخش مته
		تانک محصولات
بالابر بیلچه و پر کردن مته تانک غلات مرکزی		نوع تغذیه محصولات
۳۸۸	rpm	سرعت چرخش کنترل بالابر مته محصولات
۵۲۰۰	liters	ظرفیت
تسمه نوع ۷ همراه با جفت دنده زنجیر		کنترل تخلیه
پیچ بریده		نوع محدود کننده گشتاور
۰،۴		پهنای تیوپ تخلیه m
۸۵	liters	سرعت تهیه شارژ
نور صدای زنگ		علامت تانک پر محصولات

REV 205	
سیستم هیدرولیک	
ظرفیت ذخیره سوخت	۲۰
باد نمای پمپ خرمن کوب	۵،۲۵/۲،۵
شیار ماکسیمم دریچه کنترل خرمن کوب	۲۰۰/۸۵
باد نما ی پمپ هیدرو استاتیک	۱۴
نوع	OSPC 125
فشار ماکسیمم	۱۴۰
فشار ماکسیمم در یچه زد شوک	۲۰۰
سیلندر فرمان	۱
سیستم هیدرو لیک	
ظرفیت رزرو سوخت	۲۰
عوض کردن پمپ	۱۰۰
پمپ	۲۶۲۰
جایگاه دریچه کمک فشار	۴۲۰
عوض کردن موتور	۱۰۰
موتور	
ساخت	IVECO NEF
نوع	F4HE9687A
سیلندر ها	۶
عوض کردن	۷۰۰،۶
	۱۰۴
	۱۳۲
ضربه	۱:۵،۱۶
میزان فشار و تراکم	
دریچه برای سیلندر	۲ INTAKE+2 EX HAUST
سرعت موتور بدون بار	۲۲۵۰
سرعت موتور پر بار	۲۲۰۰
سرعت موتور با برق ماکسیمم	۲۰۰۰
برق ۲۰۰۰	۲۲۵/۱۶۵
ظرفیت مخزن سوخت بدون فیلتر	۱۵
ظرفیت مخزن سوخت با فیلتر	۱۷
تانک سوخت	۴۵۰
ظرفیت	
رادیاتور	۴۰
ظرفیت	
محافظت	فیلتر چرخشی تمیز کننده شخصی همراه با فن موتور
هواکش	

REV205	
ترکیبات الکتریکی	
باتری	۱۵۰
نوع ۷۱۲	
جریان ماکسیمم	۶۵۰
استارت	BOCH
نوع	
استر ناتور	BOCH

	نوع
۱۲۰	ظرفیت شارژ
	قدرت کشش
۶۲۰/۷۵R30	تایر های استاندارد
۶۲۰/۷۵ R34.650/75R32	تایر های انتخابی
با کاربرد جلویی	نوع جعبه دنده
۳	دنده ها
	سرعت تایر های R30
۰÷۵،۶	دنده ۱
۰÷۱۳	دنده ۲
۰÷۲۳(*)	دنده ۳
	سرعت تایر های R32
۰÷۷	دنده ۱
۰÷۱۴	دنده ۲
۰÷۲۵(*)	دنده ۳
	سرعت تایر های R34
۰÷۳،۷	دنده ۱
۰÷۱۴	دنده ۲
۰÷۲۵(*)	دنده ۳
	محور عقبی
FIXED	نوع محور
۴۶۰/۷۰-۲۰	تایر های استاندارد
۴۶۰/۷۰R24	تایر های انتخابی
	وزن ها
۱۰۰۵۰	وزن کمباین بدن خرمن کوب و همراه با گاه خرد کن وتانک خالی
۳۵۰	اتاق کابین Kg

This document was created with Win2PDF available at <http://www.daneprairie.com>.
The unregistered version of Win2PDF is for evaluation or non-commercial use only.